

Brugsanvisning – Topo Stop R100 skadedyrskræmmer

(Topo Stop R100 består af en resonansenhed, en 230V/9 volts batterieliminatør plus et 20 meter svagstrømsforlængerkabel)

Vi ønsker dig tillykke med dit valg af den dyre- og miljøvenlige Topo Stop til effektiv og nem skadedyrskæmpelse.

Tak fordi du valgte os som din leverandør af elektronisk bekæmpelsesudstyr. Vi glæder os over, at du snart vil have rensset dit hus for rotter/muss.

Topo Stops unikke tilbagekøbsgaranti betyder, ud over at hele **Topo Stop**-arsenalet står til din disposition, at du i garantiperioden har fuld returret på udstyret, hvis du ikke er tilfreds med resultatet.

Eftersom **Topo Stop** er markedets eneste fuldt dækkende system til bekæmpelse i såvel lukkede som åbne områder, både inden- og udendørs ned til -25°C og lavere, er dit valg ekstra klogt. Endnu en gang tak for din tillid.

AB Soveco International / Ordreafdelingen

Sådan gør du!

- For at forstyrre skadedyrene maksimalt skal der monteres en eller flere Topo Stop R100 så tæt på dyrenes indgangsveje/bopladser i huset som muligt. Det kan f.eks. være under gulvet ①, på loftet ② eller begge steder ①+② (Fig. 1). Hvis du ikke har mulighed for at overvåge bekæmpelsesprocessen dag for dag, som f.eks. i et nedlukket sommerhus, anbefaler vi, at du også installerer en eller flere **Topo Stop E250/E500** ultralydsenheder direkte i boligzonen ③ for på den måde at lede skadedyrene på rette vej ud af deres beskyttede tilholdssteder i vægge og bjælkelag. I svære tilfælde er det endvidere en fordel at placere en ultralydsenhed på det uopvarmede loft ④.
- Hver enkelt R100-enhed monteres i en solid (vigtigt!) bjælke eller vægstolpe, som er godt forankret i husets skelet (fig. 2 og 3).

Sørg for at der ikke kommer bløde (spånplader) eller svage (gipsplader) materialer mellem apparatets monteringsbøjle og den solide bygningsdel, du fastører enheden til!

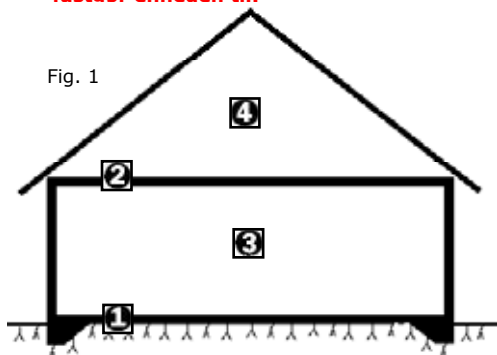


Fig. 1

- Før du slutmonterer en R100-enhed, skal du først tilslutte strøm-kablet i dens DC-indgang på apparatets underside – efter montagen kan det være svært at komme til denne.
Apparatet skrues fast med de medfølgende franske træskrue og tilspændes hårdt ved hjælp af en fastnøgle.
Husk at benytte de spændskiver, som følger med i leverancen!
Skrueerne tilspændes igen efter en uge, og derefter en gang i kvartalet.
- Tilslut transformeren/adapteren til det forlænger-kabel, som allerede er sat i apparatet. Tilslut derefter batterieliminatøren til et 230 V stik.
Til sidst sættes kontakten på apparatets underside i position TIL (kontrollampen på enhedens overside lyser). **Færdig!**

Beskrivelse af Topo Stop

Topo Stop R100 resonansapparat er forsynet med en patenteret resonansmekanisme, som opererer i frekvensområdet 80-100 Hz. Lydbølgernes frekvens, signalernes varighed samt pauselængden mellem dem varieres helt tilfældigt via styring med en mikroprocessor. Takket være den totale lydvariation kan skadedyrene aldrig vænne sig til de resonanslydsignaler, **Topo Stop** afgiver i husets skelet.

Topo Stop R100 har et maksimalt virkningsareal på op til 100 m² boligareal, men kan have større effektområde afhængigt af hvor godt huset er skruet sammen.

Ved at montere en eller flere **Topo Stop R100**-enheder i et pallereolsystem som i fig. 4 beskyttes godset på pallerne effektivt mod angreb fra gnavnere.

Funktionskontrol

Når kontakten sættes i driftsposition (kontrollampen lyser), startes en funktionskontrolsekvens, som varer i omkring fem (5) sekunder.

Fig. 2

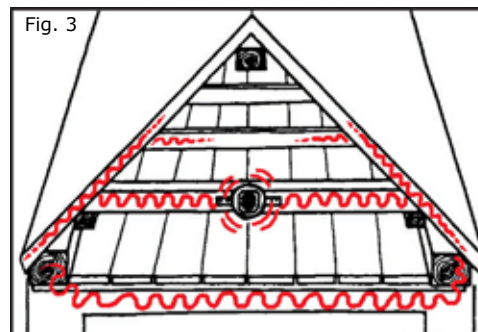
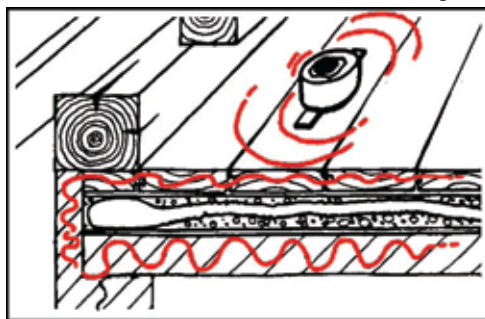
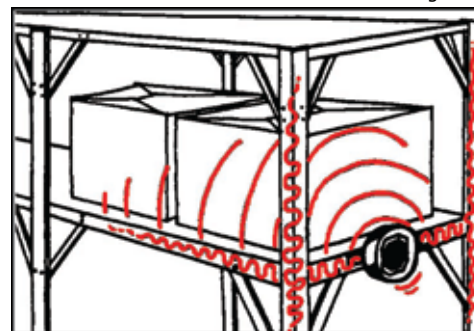


Fig. 3

Efter installation af Topo Stop ventes der mindst 6-8 uger, før der træffes yderligere forholdsregler. Hvis det virker som om der er blevet flere gnavnere, så er det ikke tilfældet! Din oplevelse skyldes helt enkelt, at de er stressede og derfor mere aktive efter installation af **Topo Stop**. **Det er et godt tegn!** Den øgede aktivitet viser, at dyrene er stærkt påvirket af lyden!

Fig. 4



Brug ikke fælder med lokkemad og gift samtidig med dit Topo Stop-udstyr, eftersom lokkemaden tiltrækker yderligere skadedyr – det modvirker hensigten!

Spørgsmål?

Hvis gnaverne f.eks. reagerer svagt eller slet ikke på lyden, eller hvis de ikke har forladt lokalene efter to måneders bekæmpelse, så læs brugsanvisningen omhyggeligt og **gå ind på vores hjemmeside: www.musfritt.nu/dk** På hjemmesiden kan du læse, hvilke yderligere forholdsregler, du eventuelt er nødt til at træffe, for at din bekæmpelse i sidste ende skal blive en succes.

Bemærk at der til større områder eller mere komplekst byggede huse kan kræves flere apparater for at opnå et ordentligt bekæmpelsesresultat.

I de tilfælde, hvor der forefindes større luftrum

(f.eks. uopvarmede lofter), som **Topo Stop R100** ikke kan blokere, bør man overveje at installere ultralydsmodellen **Topo Stop E250** for på den måde at opnå fuldt dækkende beskyttelse mod skadedyrene – se;

www.musfritt.nu/dk/apparatvald.html

Om 2 års tilbagekøbsgaranti og de øvrige garanti-vilkår kan du læse på adressen:

www.musfritt.nu/dk/garantid.html

Teknisk specifikation

Strømforsyning:	9 V transformer / 6-12 V batteridrift mulig som alternativ
Frekvens:	80 - 100 Hz
Lydstyrke:	40-80 dB afhængigt af husets akustiske egenskaber
Dækningsareal:	Op till 100 m ² bygningsareal
Strømforbrug:	Maks 500 mA

Worldwide eTrade agent:

SOVEGO

AB Soveco International

Askims Industriväg 1 a, SE-436 34 ASKIM
Tlf. +46 31 68 46 40 Fax +46 31 68 46 44

e-mail: info@musfritt.nu

www.musfritt.nu/dk

Forskningen inden for elektronisk skadedyrskæmpelse foregår løbende på Topo Stop-fabrikken, og vi forbeholder os derfor ret til når som helst og uden forudgående varsel at ændre i udstyrets specifikationer. Neddykning af apparatet (f.eks. placering i hulning ved skybrud) eller indgreb i hovedapparatet og periferudstyr eller brug af originale reservedele (f.eks. transformer, art.nr. V201) samt ydre påvirkninger, der ikke kan henregnes til normal slitage, annullerer enhver garanti. Dog kan påvirkninger, som efter leverandørens skøn giver varen brugt-status, ud over påvirkninger der opstår ved normalt brug, vurderes som ringe. Ved evt. returnering debiteres i sådanne tilfælde et rimeligt værdireduktionsfradrag, dog mindst tyve procent af den betalte værdi, ud over den i salgsvilkårene specificerede procentsats for rekonstruktion. Ikke ordentligt rengjort og aftørret udstyr som returneres rengøres til gældende timetakst, dog med mindst en ekstra rekonstruktionsdebitering. Evt. latente fordringer for ekspeditionsomkostninger mv. ved ombytning eller lignende bliver stående t.o.m. garantiens udløb, hvorefter de afskrives. Ved service og eftersyn, som ikke er omfattet af fabriksgarantien, debiteres minimum tredive minutter til gældende timetakst. Der gives tre måneders garanti på udført reparationsarbejde. Tidligere leverings-, returnerings- og servicebetingelser tilbagekaldes hermed.

Askim 01.03.2008

