

Bruksanvisning – Topo Stop R100 skadedyrskremmer

(Topo Stop R100 består av en resonansenhet, en 230V/9 volts batterieliminatør pluss en 20 meter svagstrøms svakstrømførelingskabel)

Gratulerer med valget av den dyre- og miljøvennlige Topo Stop, for effektiv og praktisk skadedyrsanering.

Takk for at du valgte oss som leverandør av elektronisk saneringsutstyr. Vi gleder oss over at du snart vil ha sanert huset ditt for rotter/mus, eller hagen for villt.

Topo Stop' unike gjenkjøpsgaranti innebærer i tillegg til at hele **Topo Stop**-arsenalet står til din disposisjon, også at du i garantitiden har full rett til retur på utstyret dersom du ikke blir fornøyd med resultatet.

Etttersom Topo Stop er markedets eneste heldekkende system for sanering av både lukkede og åpne rom, både inne og ute ned til mer enn 25 °C, er valget du har gjort, ekstra klokt. Takk nok en gang for tilliten.

AB Soveco International / Orderavdelningen

Slik gjør du det!

- For å forstyrre skadedyrene så mye som mulig skal én eller flere Topo Stop R100 monteres så nær dyrenes innganger/tilholdssteder i huset som mulig. Det kan for eksempel være i dobbelt gulv ①, taket ② eller begge deler ①+② (fig. 1)
Hvis det ikke er mulig å overvåke saneringsprosessen dag for dag, for eksempel i en lukket sommerhytte, anbefaler vi at du også installerer én eller flere **Topo Stop E250/E500** ultralydenheter direkte i boarealet ③ for på den måten å gi skadedyrene riktig retning ut av de beskyttede tilholdsstedene i vegger og bjelkelag.
I vanskelige tilfeller er det også en fordel å plassere en ultralydenhet på kaldloftet ④.
- Monter hver R100-enhet i en solid (viktig!) bjelke eller veggavstiver som er godt forankret i husets rammeverk (fig. 2 og 3).
Sørg for at ingen myke (sponplater) eller svake (gipsplater) materialer kommer mellom apparatets monteringsbøyle og den solide bygningsdelen du fester enheten i!

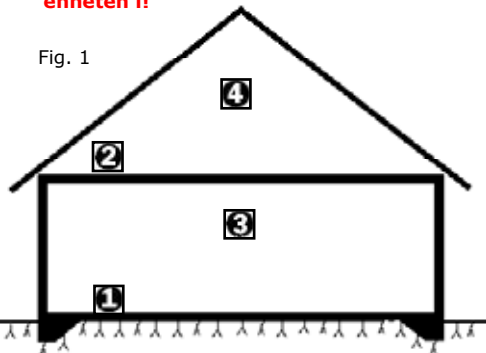


Fig. 1

- Før du sluttmonterer en R100-enhet, kobler du strømførelingen til DC-inngangen på apparatets underside – etter monteringen kan det være vanskelig å komme til. Skru fast apparatet med de medfølgende franske treskruene, og stram godt til med en fastnøkkel.
Ikke glem å bruke skrueskivene som medfølger i pakken!
Stram til skruene igjen etter en uke, og deretter hvert kvartal.
- Koble transformatoren/adapteren til forlengelseskabelen som allerede sitter i apparatet. Koble deretter batterieliminatøren til et 230 V vegguttag
Til slutt setter du strømbryteren på apparatets underside i posisjonen TIL (kontrollampen på enhetens overside lyser). **Ferdig!**

Beskrivelse av Topo Stop

Topo Stop R100 resonansapparat er utstyrt med en patentert resonansmekanisme som arbeider i frekvensområdet 80–100 Hz. Lydbølgens frekvens, signalets varighet samt pauselengden mellom dem varierer helt tilfeldig gjennom styring med en mikroprosessor. Takket være den fullstendige lydvariasjonen er det ikke mulig for skadedyrene å venne seg til resonanslydsignalet som **Topo Stop** avgir i husgrunnen.

Topo Stop R100 har et maksimalt virkeområde på opptil 100 m² bygningsareal, men virkeområdet kan være større avhengig av hvor godt huset er sammenføyd.

Ved å montere én eller flere **Topo Stop R100**-enheter i et pallsystem som i fig. 4 beskytter du godset på pallene effektivt mot angrep fra gnagere.

Funksjonskontroll

Når strømbryteren settes i driftsstilling (kontrollampen lyser) initieres en funksjonskontrollsekvens som varer i omtrent fem (5) sekunder.

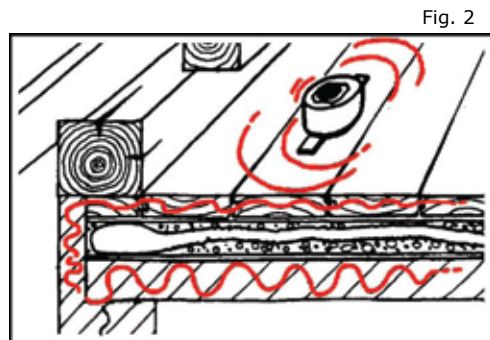


Fig. 2

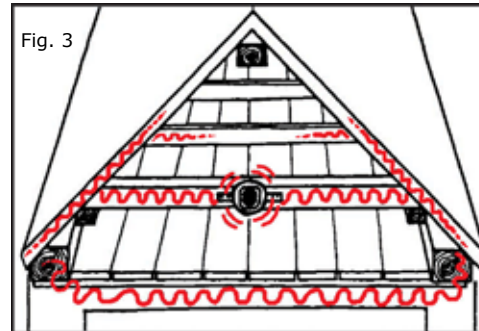
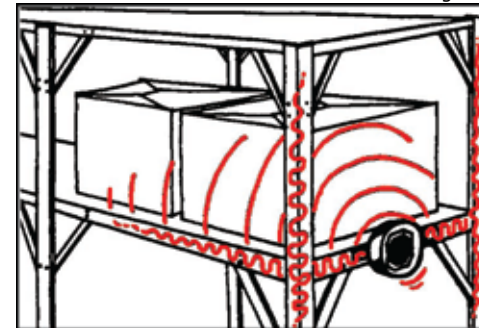


Fig. 3

Etter installasjon av **Topo Stop** avventer du i minst 6–8 uker før ytterligere tiltak iverksettes. Hvis det virker som gnagerne har blitt flere, så har de ikke det! Dette inntrykket kommer ganske enkelt av at de er stresset og derfor mer aktive etter installasjonen av **Topo Stop**. **Det er et godt tegn!** Den økende aktiviteten viser at dyrene er sterkt påvirket av lyden!

Fig. 4



Ikke bruk feller med lokkemat og gift samtidig med Topo Stop-utstyret, etter som lokkemat tiltrekker enda flere skadedyr – det virker mot sin hensikt!

Spørsmål?

ODersom gnagerne reagerer lite eller ikke i det hele tatt på lyden, eller de ikke har forlatt lokalene etter to måneders sanering, kan du **gå inn på nettstedet; www.musfritt.nu/no og tilknyttede sider** for å lære mer om hvordan elektronisk sanering fungerer, og hvilke begrensninger i systemet du bør kjenne til. På hjemmesiden får du også vite hvilke ytterligere tiltak som eventuelt kan være aktuelle

I større rom eller mer komplekse bygninger kan det trenge flere apparater for å oppnå et fullgodt saneringsresultat. I tilfeller der det er større luftarealer (for eksempel på kaldloft) som **Topo Stop R100** ikke klarer å blokkere,

bør også installasjon av ultralydmodellen **Topo Stop E250** vurderes – se;

www.musfritt.nu/no/apparatvaln.html

Du kan lese om 2 års "åpent prøvekjøp" og andre garantivilkår på nettstedet;

www.musfritt.nu/no/garantin.html

Tekniske spesifikasjoner

Strømforsyning:	9 V transformator / 6-12 V batteridrift mulig som alternativ
Frekvens:	80 - 100 Hz
Lydstyrke:	40-80 dB avhengig av husets akustiske egenskaper
Dekket areal:	Opptil 100 m ² bygningsareal
Strømforbruk:	Maksimum 500 mA

Worldwide eTrade agent:

SOVEGO

AB Soveco International

Askims Industriväg 1 a
SE-436 34 ASKIM (Göteborg)

Tel. +46 31 68 46 40

Fax +46 31 68 46 44

e-mail: info@musfritt.nu

www.musfritt.nu/no

Ettersom forskning om elektronisk skadedyrbekjempelse pågår kontinuerlig på Topo Stop-fabrikken, forbeholder vi oss retten til å endre spesifikasjonene for utstyret når som helst, uten foregående varsel. Inngrep i hovedutstyr og tilbehør samt ytre påvirkning som ikke kan tilbakeføres til normal siltasje, annullerer all garanti. Etter leverandørens forgodtbefinnende kan likevel skader (skrapemerker, flekker og lignende) som gir varen brukt status utover den som oppstår ved normal bruk, vurderes som ubetydelig. Ved eventuell retur debiteres i slike tilfeller et rimelig verdireduksjonsfradrag, som likevel skal være minst tjue prosent av den innbetalte kjøpesummen utover prosentandelen som er spesifisert i salgsvilkårene, for rekondisjonering. Returutstyr som ikke er godt rengjort og tørket av, rengjøres for kundens regning til gjeldende timesats, men med minst én ekstra debitering for rekondisjonering. Eventuelle latente fordringer for ekspedisjonskostnader etc. ved innbytte eller lignende gjenstår til og med garantiens utløp, da de avskrives. Ved service og oversyn som ikke dekkes av garantien, debiteres minimum tretti minutter til gjeldende timepris. Tidligere vilkår tilbakekalles med dette.

Askim 1.3.2008

