

Bruksanvisning — Topo Stop R100 skadedjursskrämmare

(Topo Stop R100 består av en resonansenhet, en 230V/9 volts batterieliminatör plus en 20 meter svagströms förlängningskabel)

Vi gratulerar till ditt val av djur- och miljövänliga Topo Stop för effektiv och bekväm skadedjurssanering.

Tack för att du har valt oss som din leverantör av elektronisk saneringsutrustning. Vi gläder oss över att du snart skall ha sanerat ditt hus från råttor/möss/fladder/möss, etc.

Topo Stops unika återköpsgaranti innebär, förutom att hela **Topo Stop** arsenalen står till ditt förfogande, även att du under garantitiden har full returrätt av utrustningen om du inte skulle bli nöjd med resultatet.

Eftersom **Topo Stop** är marknadens enda heltäckande system för sanering av såväl slutna som öppna utrymmen, både inne- och utomhus ner till -25° C och lägre, är ditt val extra klokt. Tack än en gång för visat förtroende.

AB Soveco International / Orderavdelningen

Gör så här!

- För att störa skadedjuren maximalt skall en eller flera Topo Stop R100 monteras så nära djurens entrévägar/boplatser i huset som möjligt. Det kan t.ex. vara trossbotten ①, taket ② eller båda ① + ② (Fig. 1) Ifall det inte finns möjlighet övervaka saneringsprocessen dag för dag, som t.ex. i ett tillbommat sommarhus, rekommenderar vi att du även installerar en eller flera **Topo Stop E250/E500** ultraljudsenheter direkt i boningsutrymmet ③ för att på så sätt ge skadedjuren rätt riktning ut ur deras skyddade tillhåll i väggar och bjälklag. I svåra fall är det även fördelaktigt att placera en ultraljudsenhet på kallvinden ④.
- Montera varje R100 enhet i en solid (viktigt!) bjälke eller väggsträva som är väl förankrad i husets ramverk (Fig. 2 och 3).
Tillse att inga mjuka (spånskivor) eller svaga (gipsskivor) material kommer emellan apparatens monteringsbygel och den solida byggnadsdelen du fäster enheten i!

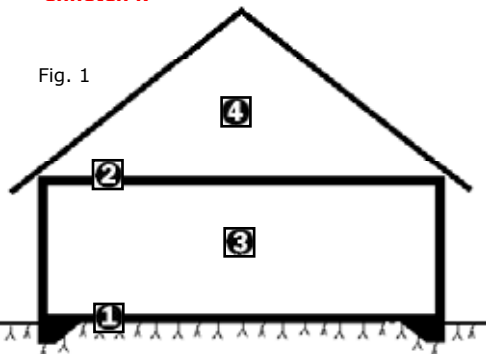


Fig. 1

- Innan du slutmonterar en R100 enhet anslut först strömkabeln i dess DC-ingång som finns på apparatens undersida – efter monteringen kan det vara svårt att komma åt. Skruva fast apparaten med de medföljande franska träskruvarna och dra åt hårt med hjälp av en fast nyckel. Glöm inte att använda skruvbrickorna som följer med i förpackningen!
Efterdrag skruvarna efter en vecka och därefter varje kvartal.
- Anslut trafo/adaptorn till den i apparaten redan isatta förlängningskabeln. Anslut därefter batterieliminatör till ett 230 V vägguttag. Slutligen, sätt strömbrytaren på apparatens undersida i TILL-läget (kontrolllampan på enhetens översida lyser). **Klart!**

Beskrivning av Topo Stop

Topo Stop R100 resonansapparat är försedd med en patenterad resonansmekanism som arbetar i frekvensområdet 80-100 Hz. Ljudvågornas frekvens, signalens varaktighet samt pauslängden styrmedelst en mikroprocessor. Tack vare den fullständiga ljudvariationen kan skadedjuren aldrig vänja sig vid resonansljuds-signalen **Topo Stop** avger i husets stomme. **Topo Stop R100** har en maximal verkningsyta på upp till 100 m² byggnadsyta, men kan ha större verkningsområde beroende på hur väl huset är sammanfogat.

Topo Stop R100 ger ett fullt hörbart ljud ifrån sig – som ett gammalt kylskåp ungefär. Om du finner detta störande och behöver ha igång utrustningen under längre tid, koppla då enheten till ett tidur, så slipper du resonansljudet under natten eller andra känsliga perioder. Läs mer under Frågor & Svar på www.musfritt.nu

Genom att montera en eller flera **Topo Stop R100** enheter i ett pallställssystem som i fig. 4 skyddas godset på pallarna mot angrepp från gnagare. Står det livsmedel på pallarna bör lokalen kompletteras med en eller flera ultraljudsenheter (**Topo Stop E250/E500**).

Fig. 2

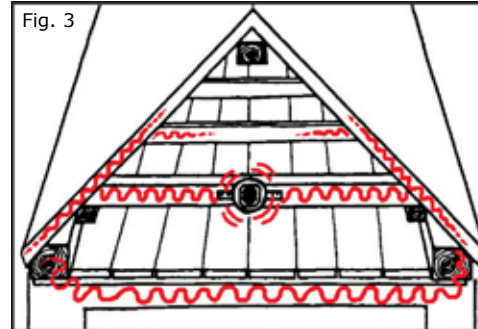
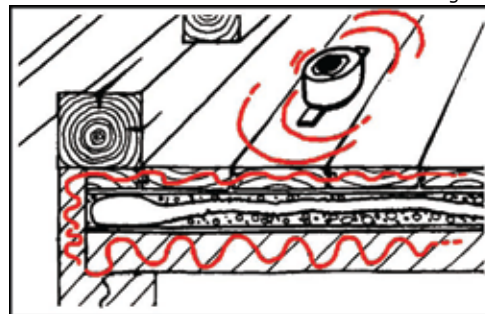
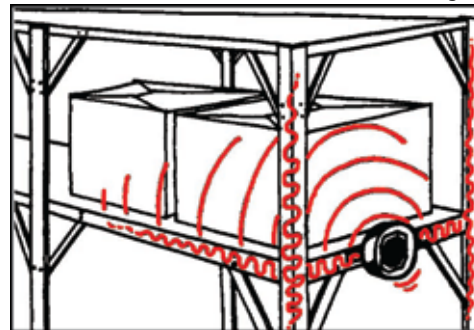


Fig. 3

Funktionskontroll

När strömbrytaren sätts i driftsläget (kontroll-lampan lyser) initieras en funktionskontrollsekvens som varar i ungefär fem (5) sekunder. Efter installationen av **Topo Stop**, avvakta minst 6-8 veckor innan ytterligare åtgärder vidtages. Om gnagarna verkar ha blivit fler, så har de inte det! Din upplevelse beror helt enkelt på att de är stressade och därför aktivera efter installationen av **Topo Stop**. **Detta är ett gott tecken!** Den ökande aktiviteten visar att djuren är starkt påverkade av ljudet! Fig. 4



Använd inte betade fällor och gift samtidigt med din Topo Stop utrustning då betet lockar till sig ytterligare skadedjur – motverkar syftet!

Det finns bättre sätt att kontrollera saneringens förlopp; t.ex. genom att vara uppmärksam på ljud- och spillningsspår och att pudra talk eller krita vid typiska passageställen för gnagarna.

Frågor?

Om gnagarna t.ex. reagerar svagt eller ej alls för ljudet, eller om de inte har lämnat lokalerna efter två månaders sanering, **gå in på sajten; www.musfritt.nu/index2.html och associerade sidor** för att lära mer om hur elektronisk sanering fungerar och vilka begränsningar i systemet man bör känna till. På hemsidan får du även reda på vilka ytterligare åtgärder som eventuellt kan behöva vidtas.

För större utrymmen eller mer komplext byggda hus kan fler apparater behövas för att ett fullgott saneringsresultat skall erhållas.

I de fall som det finns större luftutrymmen (t.ex. kallvinden) som inte **Topo Stop R100** klarar av att blockera/täcka in, bör man överväga att även installera ultraljudsmodellen **Topo Stop E250** för att på så sätt få ett heltäckande skydd mot skadedjuren — se; www.musfritt.nu/apparatval.html

Vid eventuella driftsstörningar vänligen läs om felsökning på www.musfritt.nu/felsok.html innan kontakt tages med inköpsstället.

Om 2 års öppet 'provköp' och övriga garantivillkor kan du läsa på; www.musfritt.nu/garanti.html

Teknisk specifikation

Strömförsörjning:	9 V trafo / 6-12 V batteridrift möjlig som alternativ
Frekvens:	80 - 100 Hz
Ljudstyrka:	40-80 dB beroende på husets akustiska egenskaper
Täckningsyta:	Upp till 100 m ² byggyta
Strömförbrukning:	Maximum 500 mA

Worldwide eTrade agent:



AB Soveco International

Askims Industriväg 1 a
436 34 ASKIM
Tel. 031 - 68 46 40
Fax 031 - 68 46 44

e-mail: info@musfritt.nu

www.musfritt.nu

Då forskningen om elektronisk skadedjursbekämpning kontinuerligt pågår på Topo Stop fabriken, förbehåller vi oss rätten att närhelst utan föregående avisering ändra utrustningens specifikation. Ingrepp i huvud- och kringutrustning, samt yttre åverkan ej härrörande till normalt slitage, annullerar all garanti. Dock kan efter leverantörens gottfinnande mindre åverkan (skrapmärken, fläckar och dylikt), vilket ger varan begagnatstatus utöver den som uppkommer vid normalt bruk bedömas som ringa. Vid ev. retur debiteras i sådana fall ett skäligt värdeminskningssavdrag, dock med minst tjuo procent av den erlagda varulikheden utöver den i försäljningsvillkoren specificerade procentsatsen för rekonditionering. Ej väl rengjord och avtorkad returutrustning rengöres på kundens bekostnad till gällande timtaxa, dock med minst en extra rekonditioneringsdebitering. Eventuella latenta fordringar för expeditionskostnader, etc. vid inbyte eller dylikt kvarstår till och med garantins utgång, då de avskrivs. Vid service och översyn, som ej täcks av garanti, debiteras minimum trettio minuter av gällande timtaxa. Tidigare villkor åter kallas härmed. Askim 2008-04-01

